

**Agenzia del Territorio**  
**CATASTO FABBRICATI**  
**Ufficio Provinciale di**  
**Firenze**

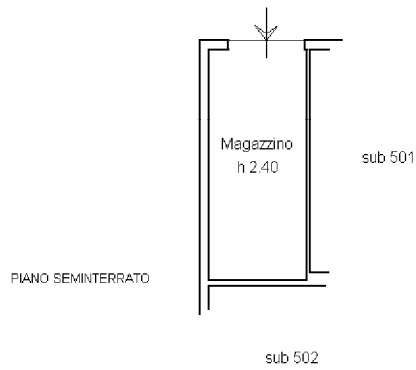
Dichiarazione protocollo n. \_\_\_\_\_ del \_\_\_\_\_  
Planimetria di u.i.u. in Comune di Bagno A Ripoli  
Via Dante Alighieri \_\_\_\_\_ civ. SNC

Identificativi Catastali:  
Sezione:  
Foglio: 41  
Particella: 414  
Subalterno: 500

Compilata da:  
Bregoli Roberto  
Iscritto all'albo:  
Geometra Dipendente Pubblico  
Prov. \_\_\_\_\_ N. \_\_\_\_\_

Scheda n. 1      Scala 1:200

Piazzale condominiale



Via Dante Alighieri

